



Delta Water Engineering



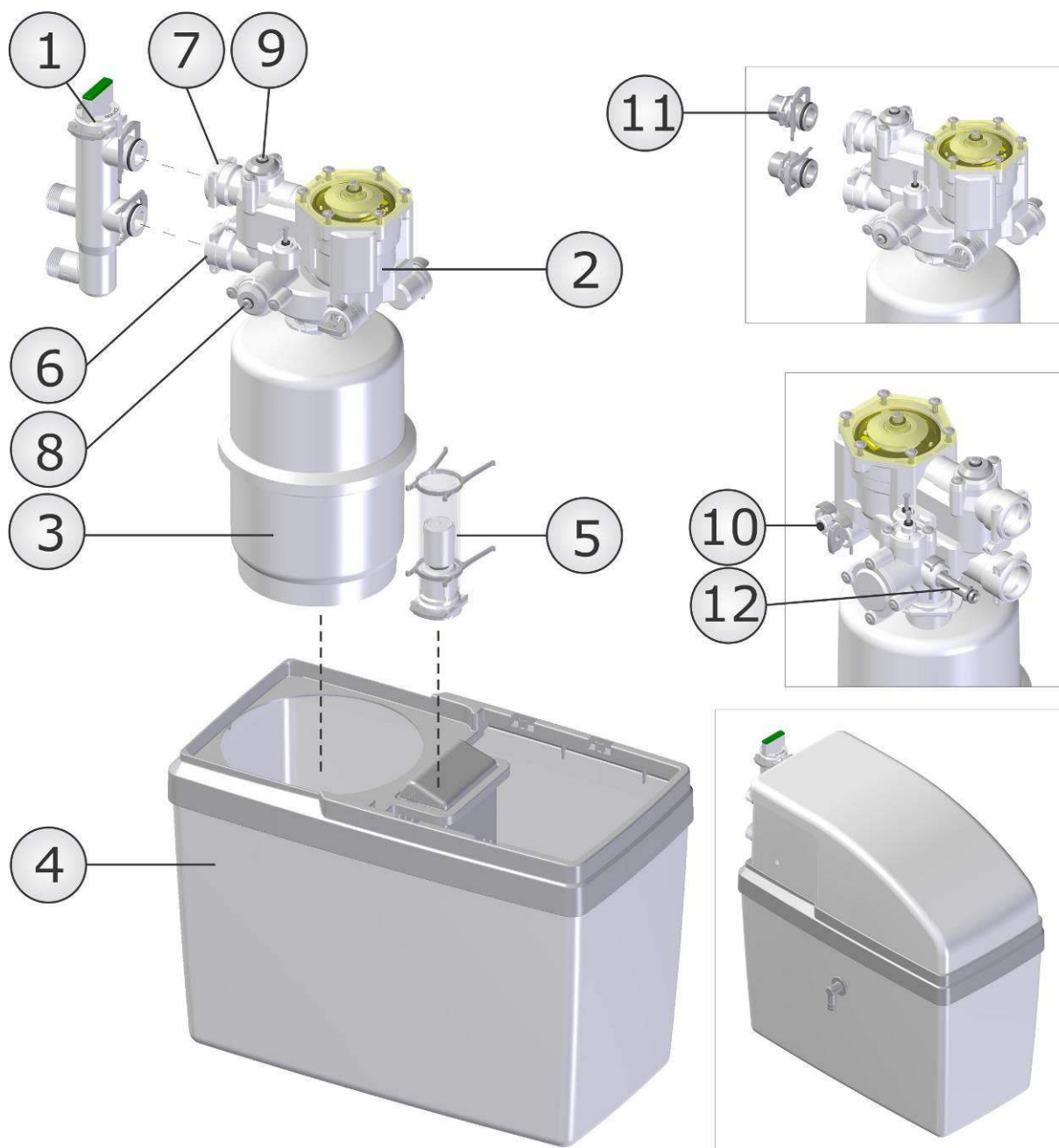
Paigaldusjuhend

DELTA ESCALDA



Paigaldusjuhend Delta Escalda

1. Osad:



1. Mõõdaviik
2. Ventili korpus
3. Vaiguanum
4. Mahuti (seadme ja soola jaoks)
5. Soolveeventiil (ujuk)
6. Vee sissevool

7. Vee äravool
8. Segamisregulaator
9. Karedusregulaator
10. Suunatud soolventiili (ühendus soolveeventiiliga)
11. Ühendused /1/2", 3/4", 1"
12. Sirge väljalaskeava

2. Ettevaatusabinõud:

2.1 Töödeldav vesi:

Kontrollige seadmesse sisenevat rõhku, see peab olema minimaalselt 1 bar ja maksimaalselt 8 bar. Optimaalne töösurve on 3 bar.

Vesi ei tohi sisaldada setteid, kloori, rauda, mangaani ja orgaanikat.

2.2 Veepehmendi:

- Veepehmendi tuleb paigaldada tasasele stabiilsele alusele.
- Veepehmendi tuleb paigaldada siseruumidesse, kaitstuna otsese päikese valguse eest.
- Veepehmendi tuleb paigaldada kuivale kohale (mitte happelisse keskkonda).
- Ärge paigaldage veepehmentit kütteseadme lähedale, keskkonna temperatuur peab jääma alla 40 C.
- Kaitske nii veepehmentajat, kui vee äravoolu külma eest.
- Veepehmendi möödaviik ei ole sulgventiil, ärge jääge kasutama seda ilma pehmemndita.
- Veepehmentile mõeldud ülevool tuleb alati paigaldada ja ühendada äravooluga toruga.

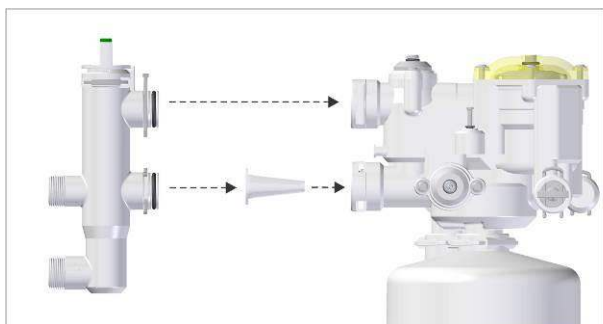


3. Paigaldus:

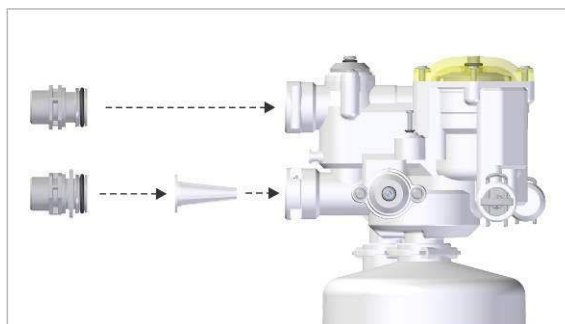
3.1 Sulgege veetoru peakraan ja veenduge, et veetoru on survest vaba.

3.2 Paigaldage veepehmendi möödaviik (soovitatav). Jägige noolekesi möödaviigul ja veepehmendil vee sissevoolu ja väljalaske jaoks.

Hoolitsege selle eest, et sissevoolufilter välja ei kukuks.



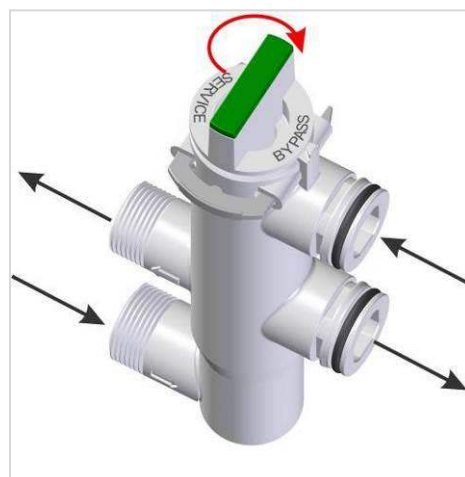
Veepehmendi möödaviiguga



Veepehmendi otseühendusega

Veepehmendi möödaviigul on 3/4" ühendus
Otseühendused veepehmendil on saadaval ka mõõtudes
1/2" , 3/4" ja 1"

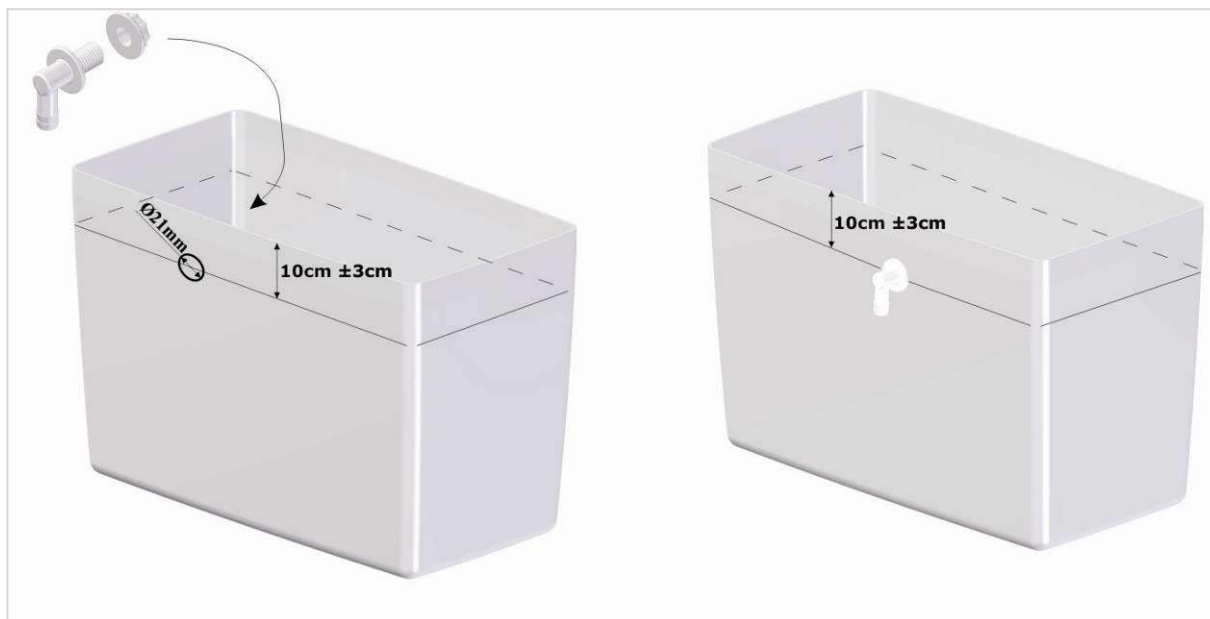
Hoiatus: enne veepehmendi paigaldamist asetage
möödaviik režiimi "möödaviik", mitte režiimi "töö"



3.3 Ühendage pildil näidatud sirge väljalaskeava
(12) kaasas oleva(Ø 13 mm) spiraalselt
tugevdatud äravooluvoolikuga, mis on
spetsiaalselt disainitud tagamaks vaba
äravoolutee. Äravooluvooliku teine ots ühendage
kaasas oleva õhutusavaga varustatud
seadeldisega, vaata parameetrit (3.5)



3.4 Paigaldage mahutile ülevoolukraan. Puurige mahutri külgliseina auk (Ø 21 mm). Augu asukoht pole tähtis, kuid veenduge, et see oleks umbes 10 cm allpool mahuti ülemisest äärest. Kui auk on puuritud, monteerige ülevoolukraan kohale ja kinnitades selle kaasas oleva mutriga. Pärast puurimist eemaldage kõik plastikuebed, mis on pudenenud mahutisse. Seadmele on lisatud ka erijuhend täpse teabega.



3.5 Kindlasti kasutage komplektis olevat spiraalselt tugevdatud äravooluvoolikut, vastasel juhul ei kehti seadmele antud garantii.

Pildil olev õhutusavaga seadeldis on mõeldud ühendamiseks äravoolu - ja ülevooluvoolikuga ning läbipesuvee äravoolutoruga.

1. Ühendus 1 spiraalselt tugevdatud äravooluvooliku jaoks (Ø 13 mm)
2. Ühendus 2 spiraalselt tugevdatud äravooluvooliku (Ø 13 mm)
3. Ühendus pistikupessa
4. Ühendus läbipesuvee äravoolutoru jaoks (Ø 40 mm)



3.5.1 Ühendage seadmega ühendatud spiraalselt tugevdatud äravooluvoolik (Ø 13 mm), kasutades seadeldisel ühte kahest ühendusest. Lükake see nii kaugele kui võimalik.



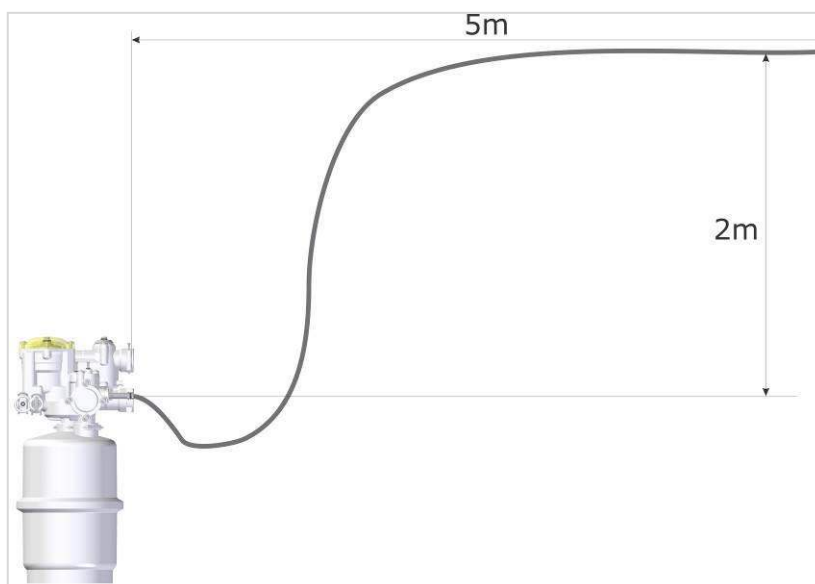
3.5.2 Ühendage spiraalselt tugevdatud äravoolutoru Ø 13 mm, mis tuleb mahuti ülevoolust teise seadeldise ühendusega. Lükake see nii kaugele, kui võimalik.



3.5.3 Juhul, kui vooliku ühendused kipuvad mingil põhjusel lahti tulema võib need näiteks kinni liimida või rõngasklambriga fikseerida.

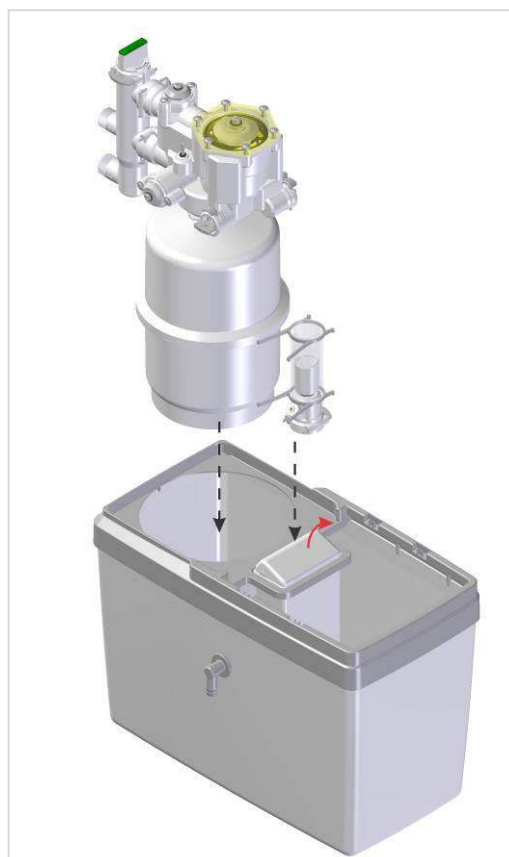
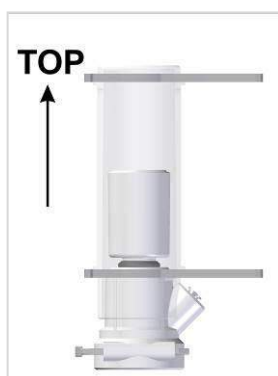
3.5.4 Nüüd kinnitage seadeldis liimi kasutades äravoolutoruga Ø 40 mm. Veenduge, et seadeldis on paigaldatud horisontaalselt ja, et seadeldise alumine läbipaistev osa jääb äravoolutoru sisse.



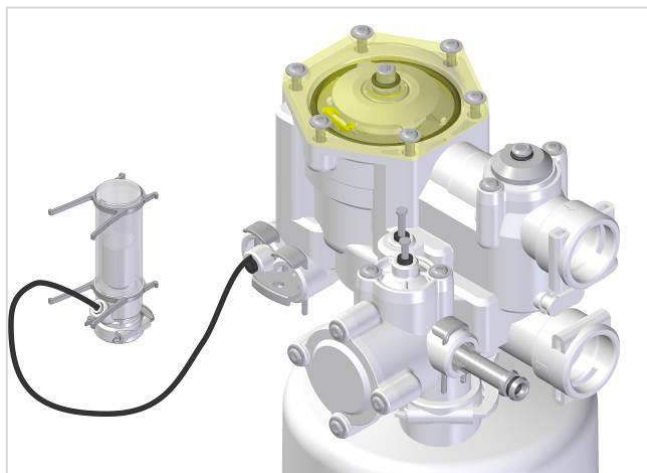


Äravooluvooliku maksimaalne kõrgus ja kaugus

3.6 Asetage pehmendaja ümmargusse avasse mahutis. Kontrollige, kas soolveeventiil on korralikult paigaldatud. Avage väike kate, vajutades seda õrnalt mõlemalt poolt. Soolveeventiil tuleb paigaldada paremale küljelemahuti põhja. Jälgige, et must voolik (Ø 4 mm) ei oleks surutud ega blokeeritud. Vajadusel eemaldage voolik ja ühendage see uuesti ja õigesti. Sulgege kaan.

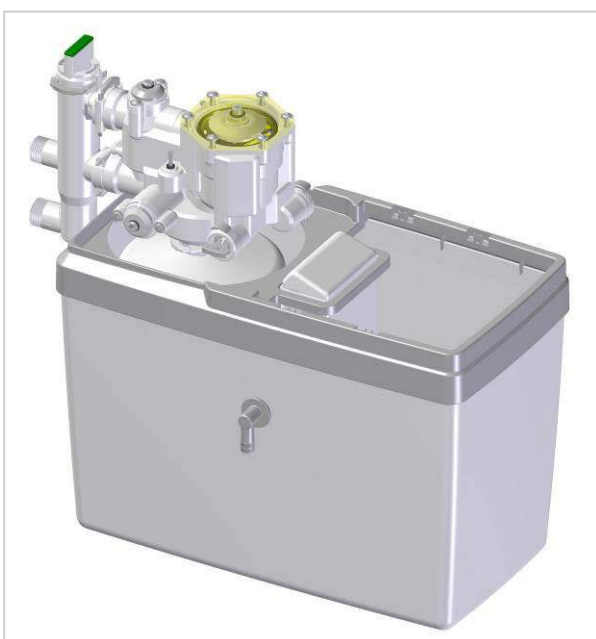


3.7 Ühendage soolveeventiil (5) pehmediga (Ø4 mm) musta voolikuga. Sisestage voolik nii kaugele kui võimalik. Veenduge, et voolik ei oleks blokeeritud või kokkusurutud.



3.8 Seadet saab mahutisse paigaldada kolmel erineval viisil: taha, vasakule ja paremale. Mahuti põhjas olev tugi tuleb asetada paigutusele vastavalt.

3.8.1 Ühendust tagant poolt. Nool mahuti toel peab olema suunatud taha.



3.8.2 Ühendus vasakult poolt. Nool mahuti toel on suunatud vasakule.



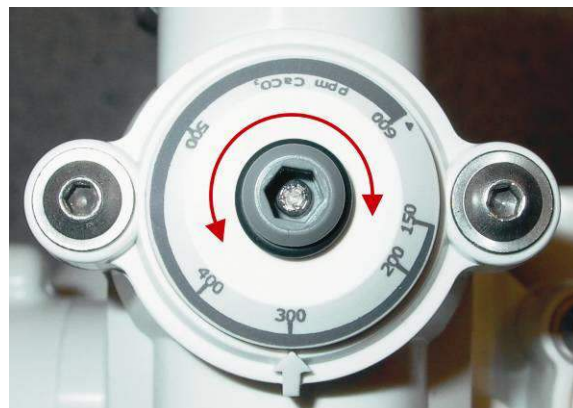
3.8.3 Ühendus paremalt poolt. Nool mahuti toel on suunatud paremale.



4. Seadistus:

4.1 Kareduse regulaator, vaata osa number (9) joonisel 2.

Testige oma sissetuleva vee karedust spetsiaalse testriga või vaadake veeanalüüsist, juhul kui see on teil tehtud. Veepehmendi Delta kasutab CaCO₃ ppm-i seadeid. (10 ppm CaCO₃ = 1°fh) (1°dh = 1,78°fh) Reguleerige kareduse regulaator vastavalt vee karedusele. Mida karedam vesi seda suurem number tuleb määrata. Võite alles jätta ka tehase seadistuse. Reguleerimiseks on vajalik kuuskant võti number. (5)



2.

4.2 Segamisregulaator vaata osa number (8) joonisel 2.

Segamisregulaatori abil saate määrata väljuva vee kareduse.

Vastavalt soovile saate reguleerida väljuva vee karedust, kasutades keeramiseks kuuskant võtit number 5.

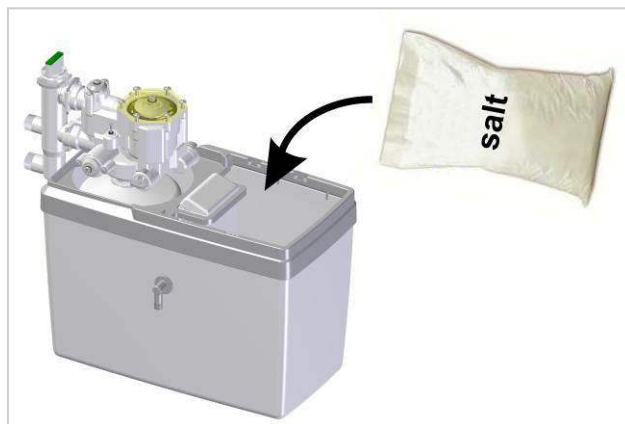
Seadistus on proportsionaalne, s.t. 1/10- 1/5 - 1/...kogu sissetuleva kareduse kohta.



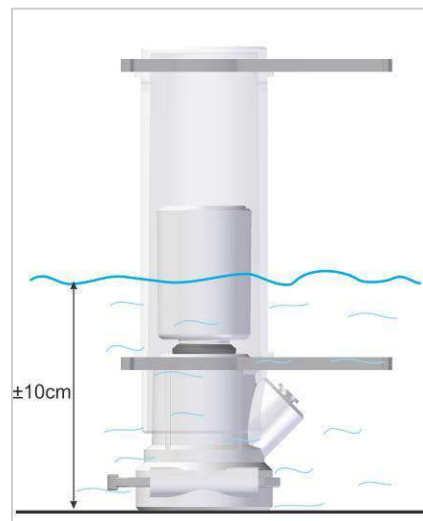
5. Käivitamine:

5.1 Jätke möödaviigul reziim “bypass”, avage peaventiil ja loputage mitu minutit, et vältida lisandite sattumist pehmedisse. Kui te ei kasuta mingil põhjusel möödaviiku siis avage peaventiil aeglaselt, nagu on kirjeldatud punktis 5.4

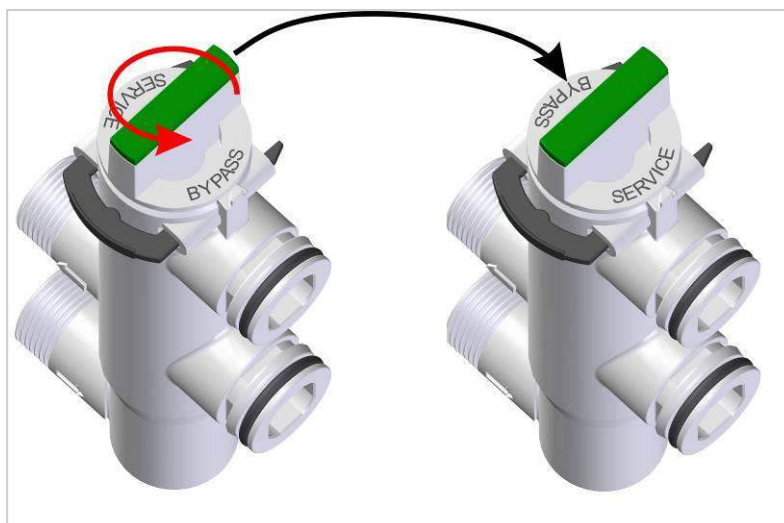
5.2 Täitke soolanõu soolaga ettenähtud mahus. Kasutage ainult veepehmemendi jaoks ettenähtud filtrisoola.



5.3 Lisage soolamahutisse vett, kuni veetase on põhjast kõrgemal umbes 10 cm (4"). Soolveeklapi ujuk peab olema pinnal)



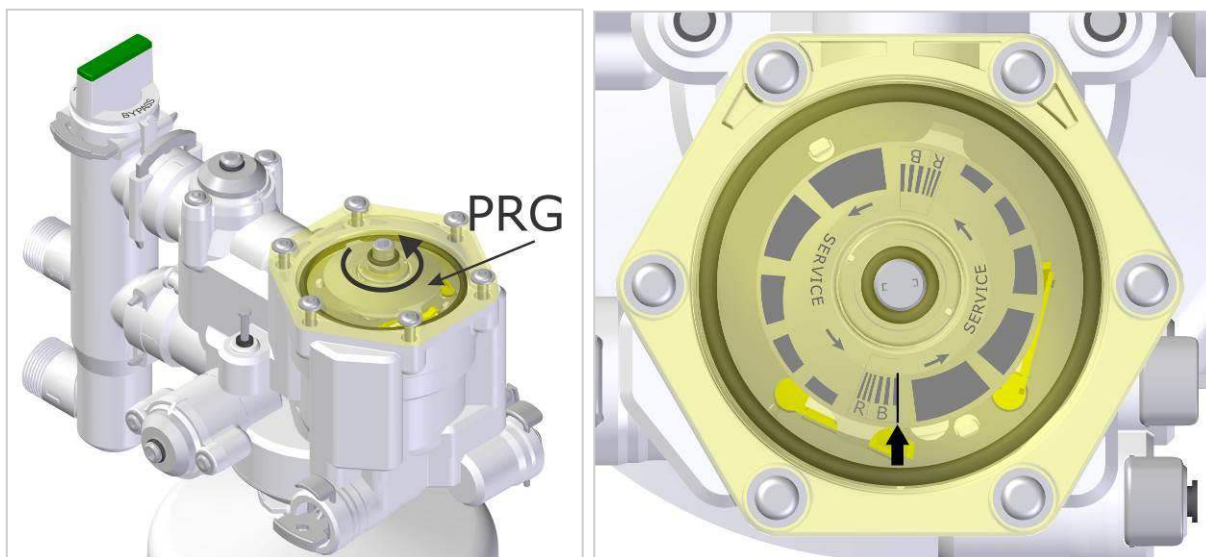
5.4 Pöörake möödaviik aeglaselt “service” reziimi. Juhul, kui te ei kasuta möödaviiku, avage peaventiil.



5.5 Avage veepehmeni taga olev kraan, nii et vesi läbi voolab. Kraanist võib tulla õhku, see on pärit veepehmendist ja seda juhtub vaid ükskord käivitamisel. Kui kraanist voolab ainult vett ja õhku enam ei tule sulgege kraan.

5.6 Tehke käsitsi regenererimine.

5.6.1 Kasutage käsitsi programmiketta (PRG) keeramiseks kuuskantvõtit number 5



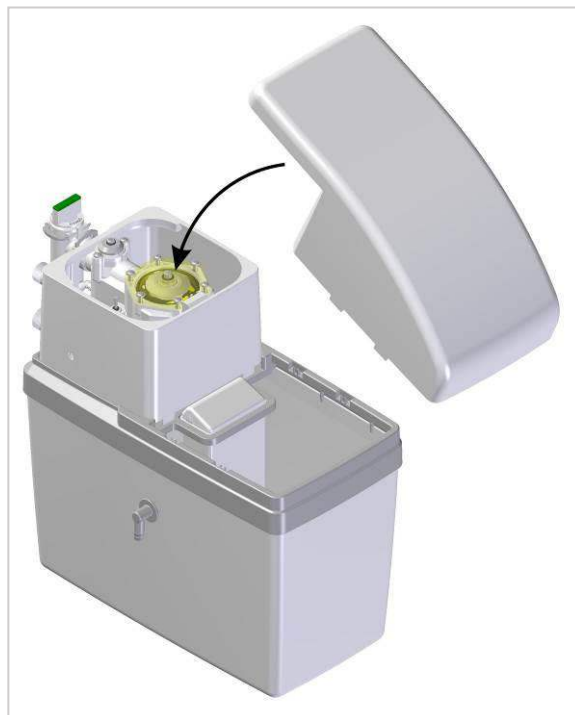
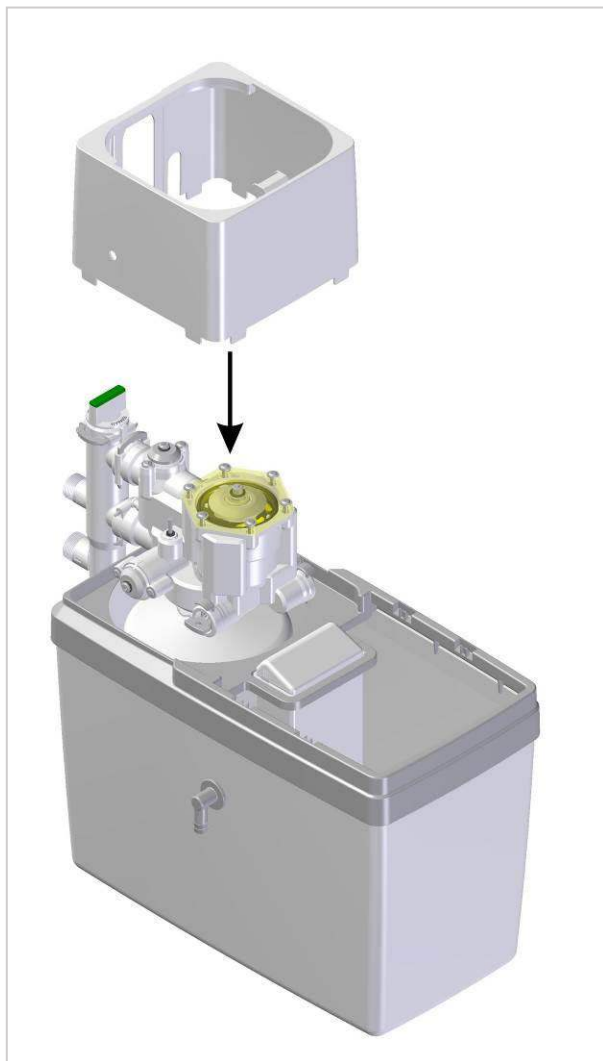
Pöörake programmiketast (PRG) vastupäeva, kuni see on jõuab ülemisse asendisse. Kui nooleke ja joon läbipaistval kaanel jõuavad kohakuti alale, mis on tähistatud tähega "B" (soolveega rikastamine), algab regenererimine. Koheselt langeb mõnevõrra allapoole programmiketas (PRG), te näete ja kuulete seda. Tähega "R" kohakuti seisma jäädes, regeneratsiooni etapi lõppedes, täitub mahuti vajalikus koguses veega. Te näete, kui veepehmeni regenererib siis дренаazi voolab veenire ning mahutis veetase langeb.

5.6.2 Laske regeneratsioonil toimuda, kuni see automaatselt seiskub. Kestab see umbes 12 minutit. Kui regeneratsioon on lõppenud siis löpeb ka дренаazi voolav veenire, mis on märk sellest, et regeneratsiooni etapp on läbi.

5.6.3 Avage mõneks minutiks pehmedaja taga olev kraan, et loputada toru.

5.6.4 Kontrollige väljuva vee karedust testriga (tester ei kuulu komplekti), soovikorral muutke reguleeringut.

5.7 Asetage mõlemad katted mahutile. Esmalt ventiilikorpuse kate, seejärel mahuti kate. Edaspidi mahutit soolaga täitmisel tuleb eemaldada vaid mahutikate.



Ärge unustage ühendada mahuti ülejoosu dreanaaziga.

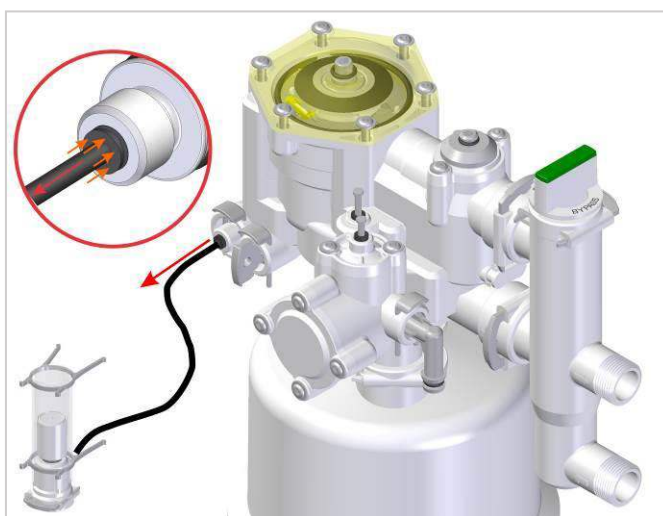
6. Puhastamine:

6.1 Seadet on lubatud puhastada ainult niiske lapiga. Abrasiivainete ja pesuvahentitega ei ole lubatud puhastada.

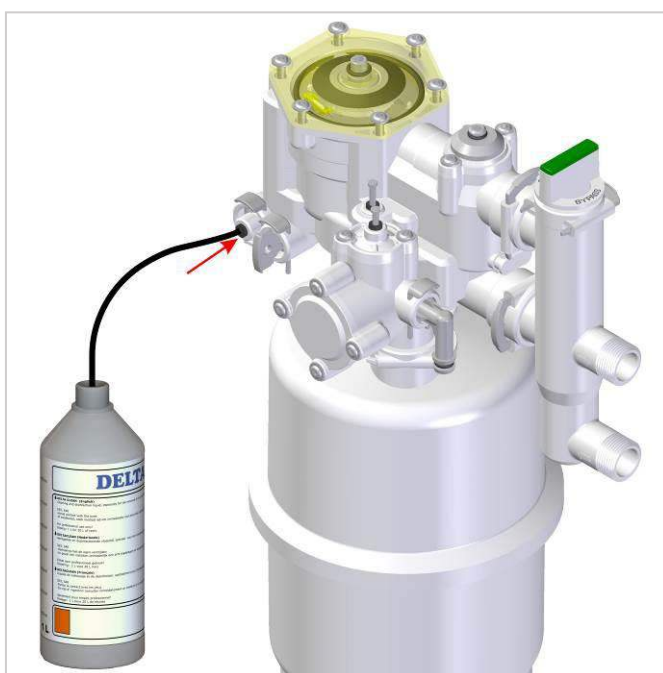
6.2 Filtrisisu (vaik):

Ainus puhastusvahend, mis filtrisisule on lubatud on "Delta Clean" (küsige edasimüüjalt) Teistsuguste puhastusvahendite kasutamine mõjutab vaigu tööd ning kahjustab materjali.

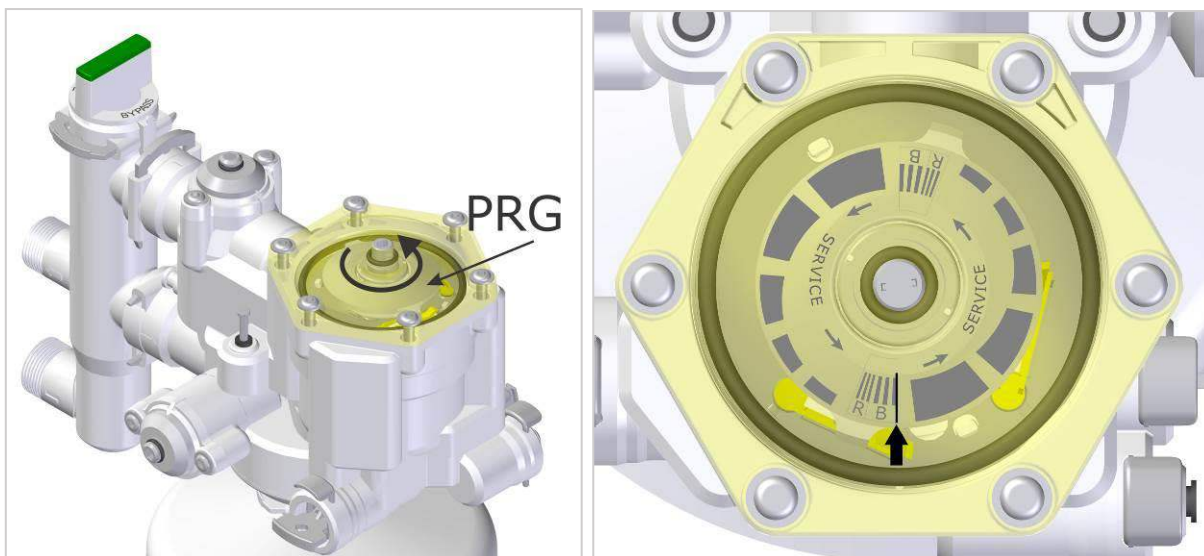
6.2.1 Ühendage lahti must voolik. Klapist lahti ühendamiseks tuleb lükata musta fikseerimisrõngast allapoole tõmmates musta voolikut väljapoole. (vaata pildil)



6.2.2 Vooliku teine ots asetage pudelisse "Delta Clean"

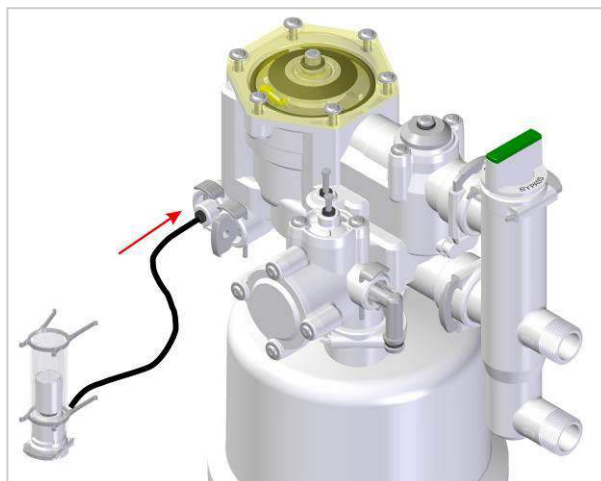


6.2.3 Kasutage kuuskantvõtit number 5 programmiketta (PRG) käsitsi keeramiseks.



Pöörake programmeerimisketast (PRG) vastupäeva, kuni see jõuab viimasesse positsiooni. Kui nool ja läbipaistval kaanel märgitud väike joon jõuavad tähega “B” tähistatud alale, algab regenerereerimine. Koheselt langeb programmeerimisketas (PRG) veidi allapoole, näete ja kuulete seda. Nüüd alustab seade “Delta Clean “ pudelist puhastusvedeliku imemist.

6.2.4 Laske seadmel imeda 150 ml puhastusvedelikku. Peale seda ühendage must voolik tagasi soolveeventiiliga ja paigaldage soolventiil tagasi mahutisse oma kohapeale. Seade lõpetab nüüd regenerereerimise. Peale imemist on nooleke kohakuti tähega “B” Programmiketas (PRG) pöörleb edasi, kuni nooleke jõuab kohakuti tähega “R” Täht “R” tähistab mahuti täitmist veega ja regeneratsiooni lõppu.



6.2.5 Laske regenerereerimisel toimuda, kuni see automaatselt peatub. Hinnanguline aeg on umbes 15 minutit. Kui regenerereerimine on lõppenud, ei voola äravoolu enam vett, mis näitab, et regeneratsioon on lõppenud.

6.2.6 Avage mõneks minutiks toru loputamiseks pehmedaja taga olev kraan.

REMARKS:

It is recommended that a water softener is installed by a professional. Although the DELTA softener is probably the easiest and safest softener on the market, it is imperative that all necessary precautions are taken and **local legislation is followed**. This installation guide is written to help the professional installer keeping in mind that this person has essential knowledge about hydraulic softeners and domestic plumbing.

Proper working of the softener will be determined by proper installation.

An annual control of your Delta softener will guarantee optimal functioning and a long operating life.

The DELTA WATER ENGINEERING team is proud of its achievement in having provided in what we believe to be the best softener available today. Moreover, we are proud to have you as a customer. We will do our utmost to deserve your trust.

**DELTA WATER ENGINEERING****Waesdonckstraat 1****2640 Mortsel****Tel: +32(0)32195070****Fax: +32(0)32899320****BTW: BE 863.958.709****info@deltawatersystems.com****sales@deltawatersystems.com**