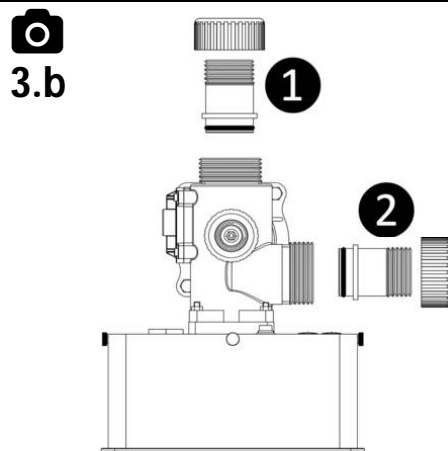
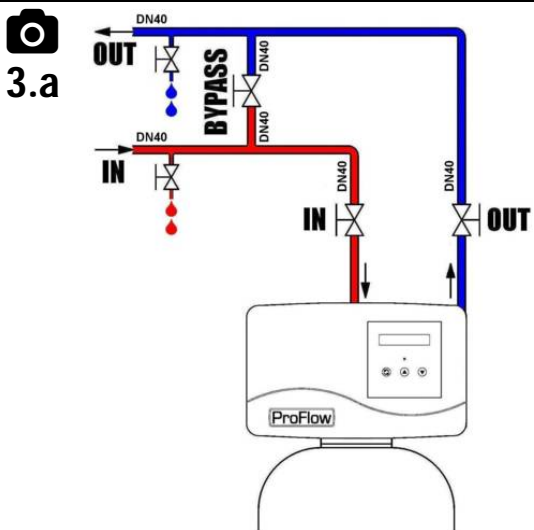
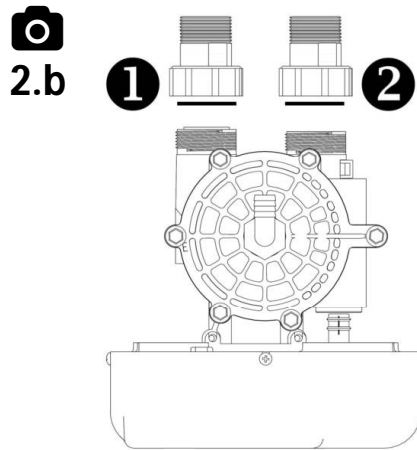
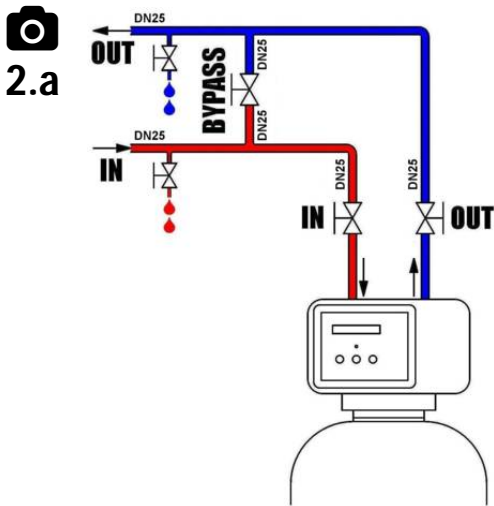
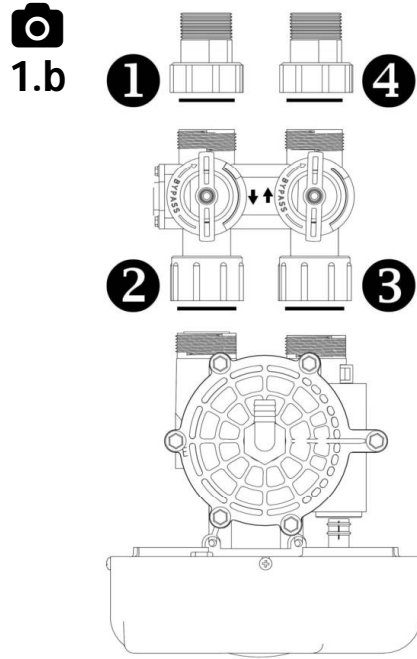
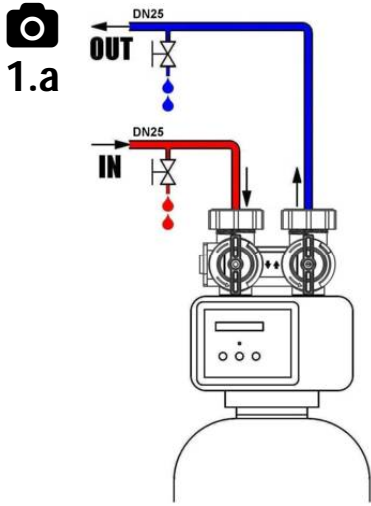
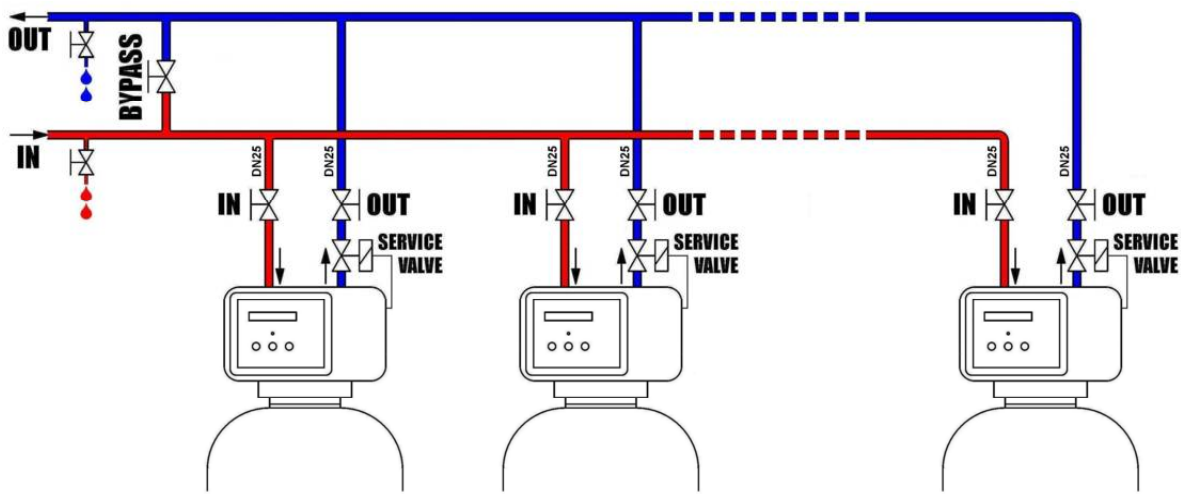


ProFlow

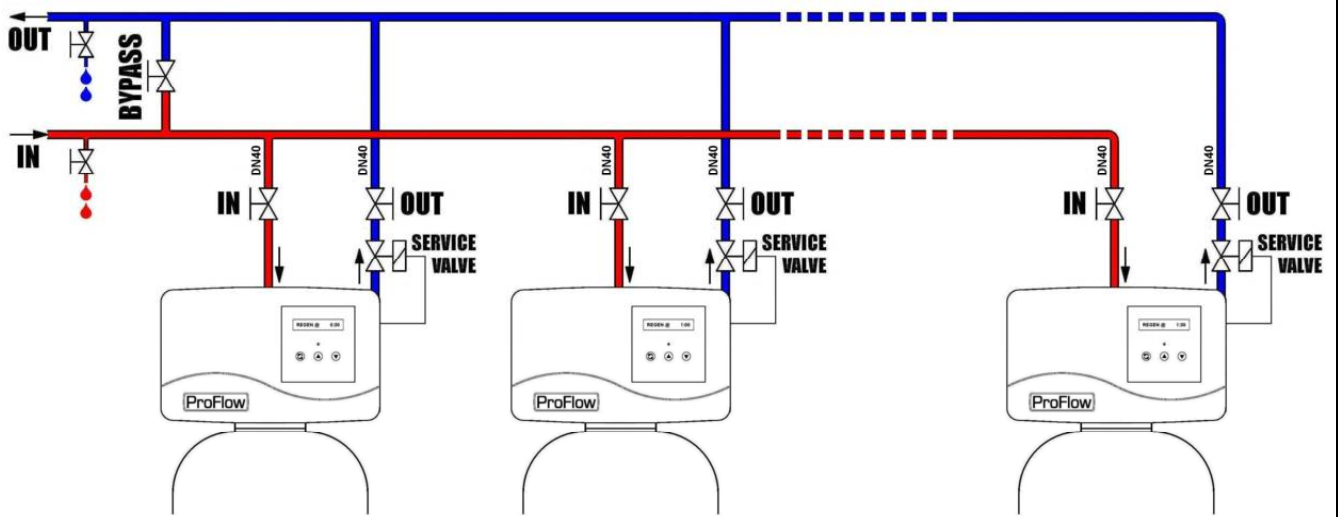


ProFlow

4.a



4.b



5.a



5.b



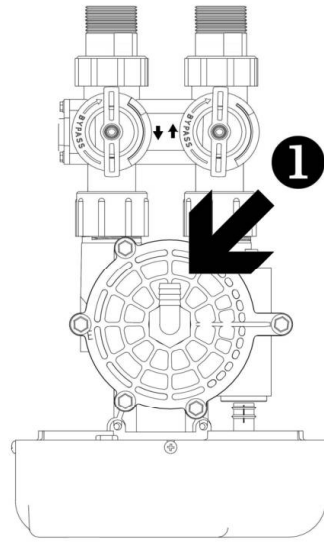
ProFlow



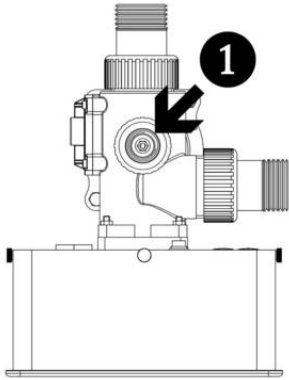
6.a



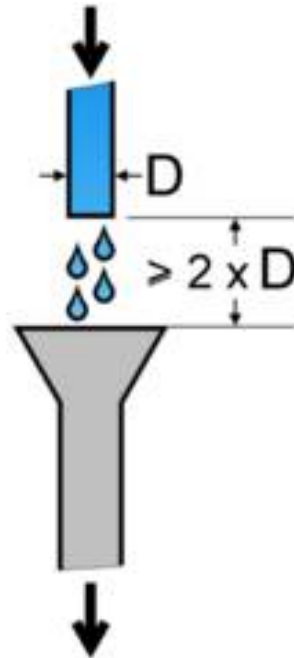
6.b



7.a



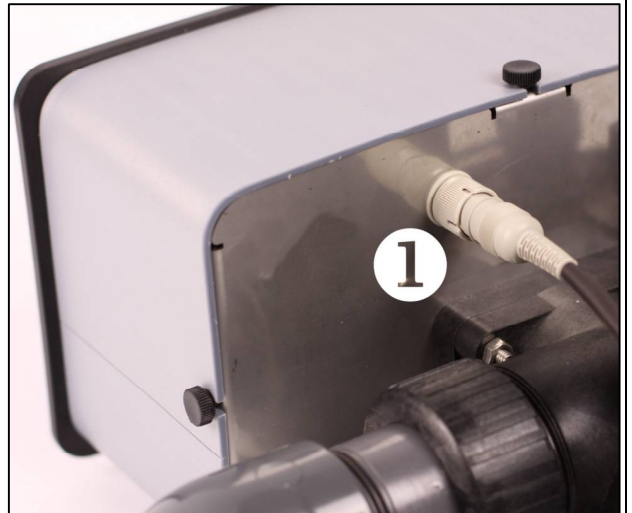
7.b



8.a

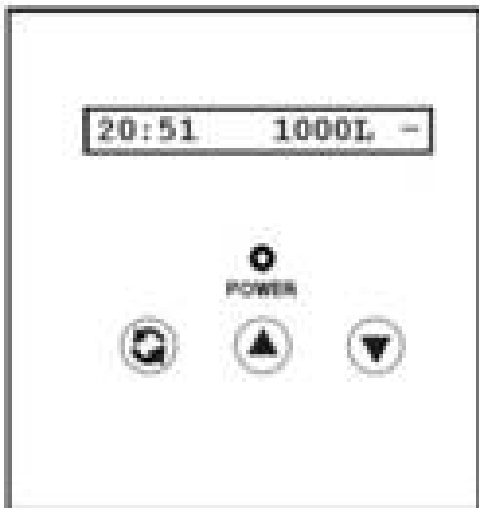


8.b

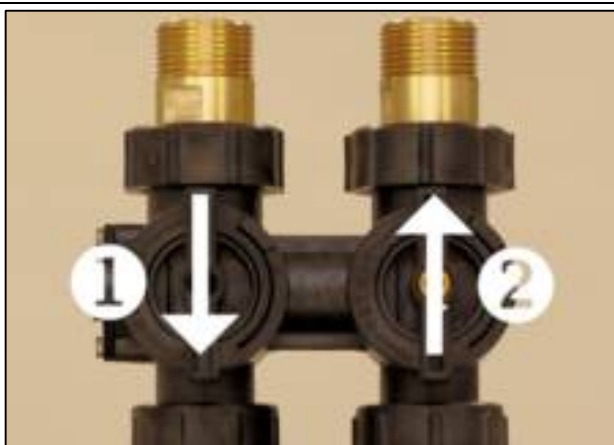


ProFlow

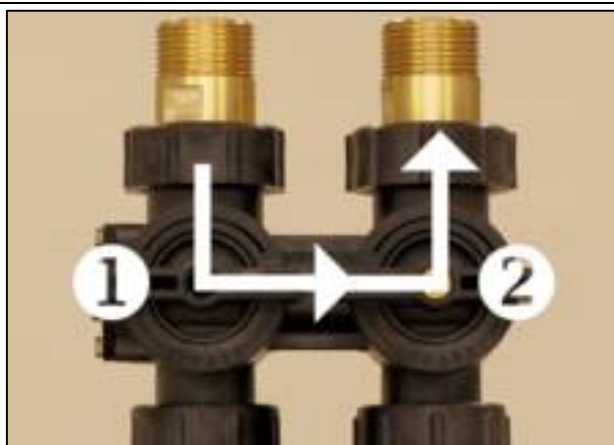
9



10.a



10.b



10.c

